

Электрический Водонагреватель из нержавеющей стали. Серия WB РУКОВОДСТВО ПО ЭКСПЛУАТАЦИИ



Действующий стандарт: ИЕС60335-2-37:94

- **Заимствование международного популярного дизайна, высоко эффективный и энергосберегающий.**
- **Изменение модели смешивания холодной и кипяченой воды, гарантирует 100% чистую кипяченую воду, которая полезна для здоровья.**
- **Популярный дизайн, удобный, более гигиеничный.**
- **Защита от сухого хода. Безопасный и надежный.**
- **Выполнен из высококачественной профессиональной нержавеющей стали с длительным сроком службы.**

Действующий стандарт: ИЕС60335-2-37:94

Уважаемые клиенты:

Спасибо за покупку наших продуктов! Мы будем придерживаться принципа первоклассного качества, кредитоспособности и предоставлять Вам безупречное пост продажное обслуживание. Чтобы в полной мере использовать функции прибора, пожалуйста, удостоверьтесь, что Вы тщательно прочитали инструкцию прежде, чем использовать прибор. Пожалуйста, сохраняйте инструкцию должным образом для будущего пользования.

Аннотация

Водонагреватель серии WB - новый продукт, нашей компании.

Он выполнен из нержавеющей стали высокого качества, обладает красивым внешним видом. Для производства использовались импортные части электрооборудования, энергосберегающие и с длительным сроком службы. Оснащен автоматическим термостатом, регулирует температуру воды по желанию, безопасен и надежен, легкий в управлении. Подходит для ресторанов, обеденных комнат, отелей, столовых и т.д.

Особенности конфигурации:

1. Заимствование высоко эффективного и энергосберегающего международного популярного внутреннего нагревательного устройства.
2. Изменение модели холодной воды, смешивающейся с кипящей водой, гарантируя 100-процентную чистую кипящую воду, которая полезна для здоровья.
3. Популярный дизайн, удобный, более гигиеничный.
4. Защита от сухого хода. Безопасный и надежный.
5. Выполнен из высококачественной профессиональной нержавеющей стали с длительным сроком службы.

Рабочий процесс

Перед использованием проверьте, что электропитание соответствует необходимым нормам этой машины, плавкий предохранитель, удовлетворяет ли он требованиям. Оборудование должно быть заземлено. Проверьте все части, плотно ли они затянуты или нет, оборудование должно быть устойчиво помещено на горизонтальной поверхности. Помещение должно хорошо проветриваться во избежание возгорания нагревательной трубки.

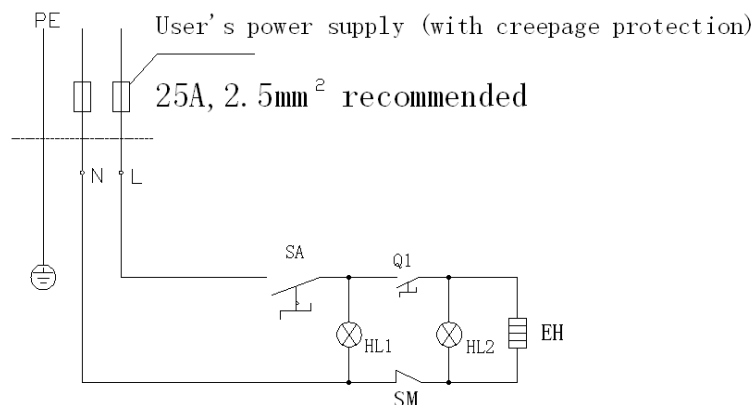
Контрольные шаги

1. Снимите крышку и заполните водой в бойлер как минимум выше уровня нагревателя, затем поверните выключатель на «0» .
2. Поместите крышку после заполнения водой бойлера обратно. Вставьте штепсель в розетку 15А.
3. Поверните выключатель на «100» , контрольная лампочка немедленно загорится, указывая, что вода нагревается.
4. Когда вода достигла точки кипения, мощность автоматически отключается, это делает потребление электричества более экономичным.
5. Поверните выключатель между 30° -90° , если Вы хотите поддерживать воду теплой.

Технические характеристики

Модель	Вольтаж	Мощность	Вместимость	Размеры	Вес	Темп режим
WB - 10	220V, 60Hz	2 kW	12 л	317*443 мм	3,6 кг	30 -100°
WB - 20	220V, 60Hz	2,5 kW	19 л	372*451 мм	4,6 кг	
WB - 30	220V, 60Hz	3 kW	30 л	428*482 мм	5,2 кг	
WB - 40	220V, 60Hz	3 kW	38 л	428*568 мм	5,8 кг	

Диаграмма цепи



EH:Heater SM:Limiter HL:Indication light
Q1:Temperature controler SA:Main Switch

Перевод надписи на диаграмме:

Электропитание пользователя (с защитной изоляцией)

Recommended – рекомендовано

EH: Нагреватель

SM: Ограничитель

HL: Свет индикаторов

Q1: Датчик температуры

SA: Основной переключатель

Ремонт и Обслуживание:

Держите машину всегда чистой, строго запрещается ополаскивание и промывка под сильным напором водой.

Примечание

Вы должны вынуть штепсель или переключить выключатель, после остановки машины, во избежание несчастного случая. Согласно инструкции по безопасности, работа по обслуживанию должна производиться после отключения электропитания. Если машина не работает должным образом, не демонтируйте самостоятельно, пожалуйста, отправьте машину нашему агенту или коммерческому поставщику для ремонта.