

# IMPIANTO IDRAULICO | PLUMBING SYSTEM | INSTALCIÓN HIDRÁULICA

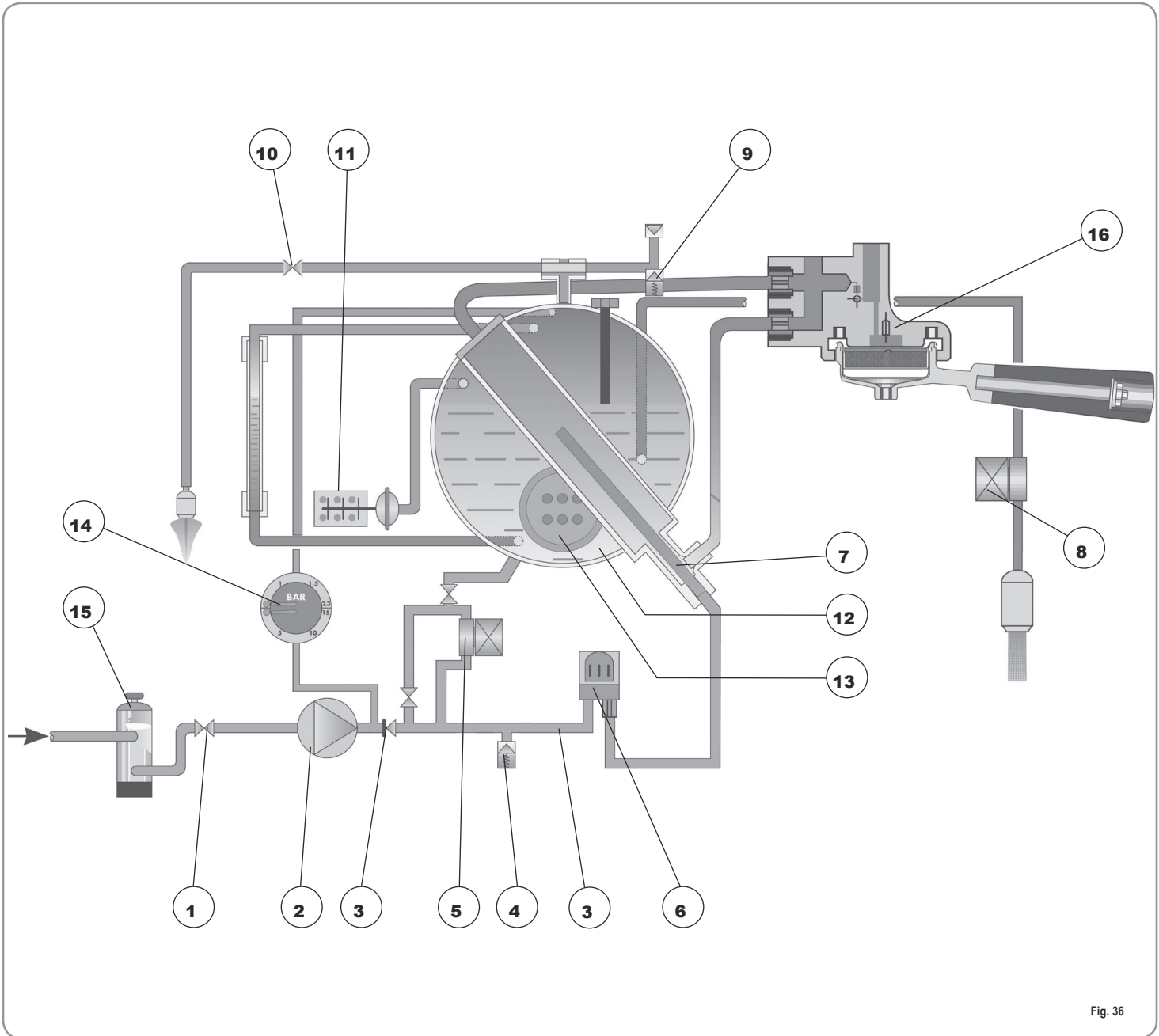


Fig. 36

## **IMPIANTO IDRAULICO | PLUMBING SYSTEM | INSTLACIÓN HIDRÁULICA**

### **LEGENDA**

- 1 Rubinetto ingresso acqua
- 2 Pompa
- 3 Valvola di ritegno
- 4 Valvola di espansione
- 5 Elettrovalvola di livello
- 6 Dosatore volumetrico
- 7 Scambiatore di calore
- 8 Elettrovalvola erogazione
- 9 Valvola di sicurezza cald.
- 10 Rubinetto vapore
- 11 Pressostato
- 12 Caldaia
- 13 Resistenza
- 14 Manometro doppia scala
- 15 Depuratore
- 16 Gruppo erogatore

### **KEY**

- 1 Water entrance faucet
- 2 Pump
- 3 Retaining valve
- 4 Expansion valve
- 5 Refill electrovalve
- 6 Flowmeter
- 7 Heat exchanger
- 8 Delivery electrovalve
- 9 Heater safety valve
- 10 Steam tap
- 11 Pressostat
- 12 Boiler
- 13 Heating element
- 14 Double scale gauge
- 15 Purifier
- 16 Delivery unit

### **LÉGENDE**

- 1 Robinet arrivée d'eau
- 2 Pompe
- 3 Soupape d'arrêt
- 4 Soupape d'expansion
- 5 Electrovanne de niveau
- 6 Doseur volumétrique
- 7 Echangeur de chaleur
- 8 Electrovanne de distribution
- 9 Soupape de sûreté chaudière
- 10 Robinet vapeur
- 11 Pressostat
- 12 Chaudière
- 13 Résistance
- 14 Manomètre double échelle
- 15 Dépurateur
- 16 Groupe de distribution