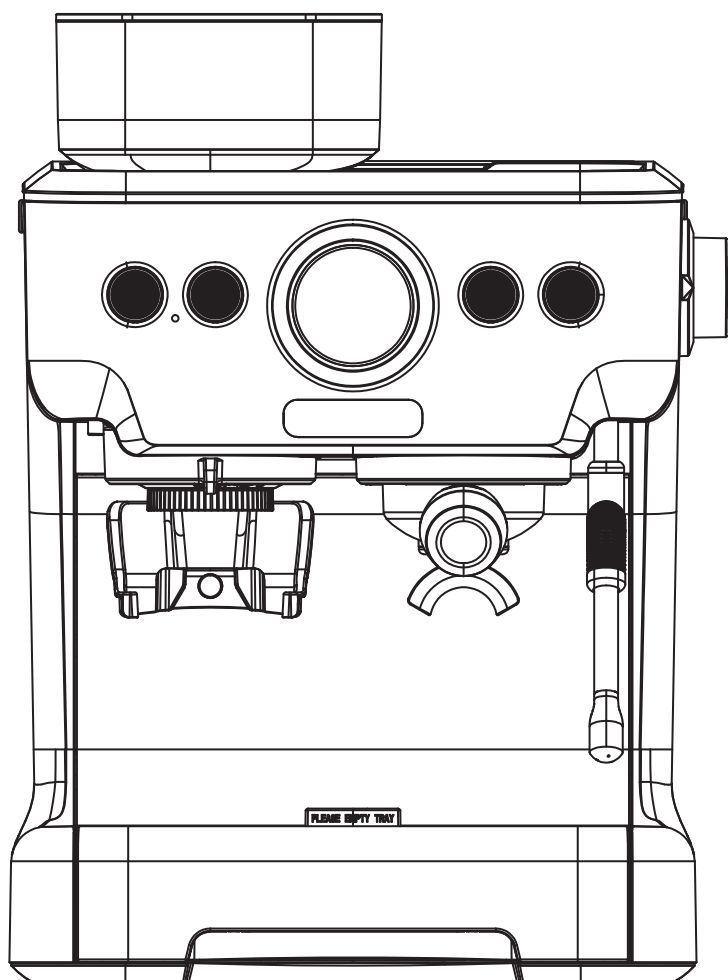


# **VIATTO**™

## **ИНСТРУКЦИЯ ПО ЭКСПЛУАТАЦИИ**

### **Кофеварка рожковая VA-CMG8999PRO**



**Внимательно прочтите этот буклет перед использованием и сохраните его для справки в будущем**

## **ВАЖНЫЕ ПРАВИЛА ТЕХНИКИ БЕЗОПАСНОСТИ**

**Перед использованием электроприбора всегда следуйте базовым правилам техники безопасности, включая следующие:**

1. **ПРОЧТИТЕ ВСЕ ИНСТРУКЦИИ.**
2. Перед использованием проверьте, соответствует ли напряжение сети номинальному напряжению на табличке прибора.
3. Этот прибор имеет вилку с заземлением. Убедитесь, что стенная розетка в доме хорошо заземлена.
4. Во избежание пожара, поражения током и травм не погружайте основные компоненты прибора, шнур или вилку в воду или другую жидкость.
5. Прибор запрещено погружать.
6. Отключайте от сети при очистке или когда не используется. Дайте прибору полностью остыть перед снятием или установкой компонентов, а также перед очисткой.
7. Не эксплуатируйте никакие приборы с поврежденным шнуром или вилкой или после любых неисправностей, падений или повреждений прибора. Верните прибор в ближайший авторизованный сервисцентр для осмотра, ремонта или электрической или механической настройки.
8. Использование дополнительных приспособлений, не рекомендованных производителем прибора, может привести к пожару, поражению током или травмам людей.

9. Установите прибор на плоскую поверхность или стол, не свешивайте шнур через край стола или рабочей поверхности.
10. Убедитесь, что сетевой шнур не соприкасается с горячими поверхностями прибора.
11. Во избежание повреждения не устанавливайте кофемашину на горячей поверхности или вблизи огня.
12. Для отключения отсоедините вилку от стенной розетки. Всегда беритесь за вилку. Никогда не тяните за шнур.
13. Никогда не используйте прибор не по назначению и устанавливайте его в сухом месте.
14. Будьте осторожны и не обожгитесь паром.
15. Не прикасайтесь к горячим поверхностям прибора (таким как трубка подачи пара и стальная сеточка сразу после закипания). Используйте ручки.
16. Не давайте кофемашине работать без воды.
17. НЕ извлекайте держатель металлического фильтра во время заваривания кофе. Извлеките держатель металлического фильтра для приготовления дополнительной порции кофе, подождав не менее 10 секунд по окончании заваривания. Извлекать держатель металлического фильтра следует с осторожностью, поскольку металлические компоненты горячие. Держите его за ручку и пользуйтесь скобой удержания фильтра при выбрасывании гущи. Следует соблюдать осторожность при перемещении прибора с горячими жидкостями.
18. Подключите к сети перед использованием и выключите все переключатели перед отключением от сети.
19. Прибор может использоваться лицами со сниженными физическими, сенсорными

или психическими способностями или отсутствием опыта и знаний, если находятся под наблюдением или им проведен инструктаж по безопасному использованию прибора, и они понимают возможную опасность.

20. Этот прибор предназначен для использования в быту и аналогичных применениях, таких как:

- - кухни для персонала в магазинах, офисах и других рабочих объектах;
- - деревенские дома;
- - клиентами гостиниц, мотелей и других типов объектов проживания;
- - объекты типа «постель и завтрак»;

21. Не использовать вне помещений.

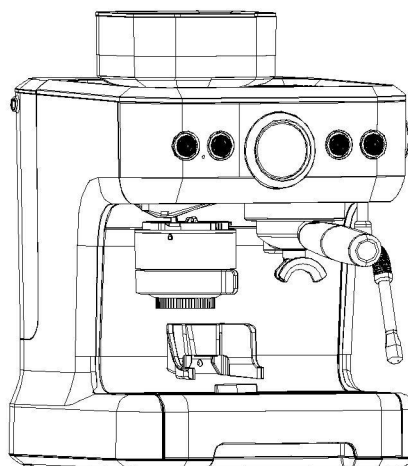
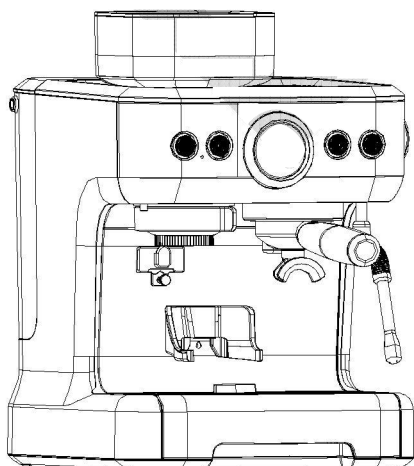
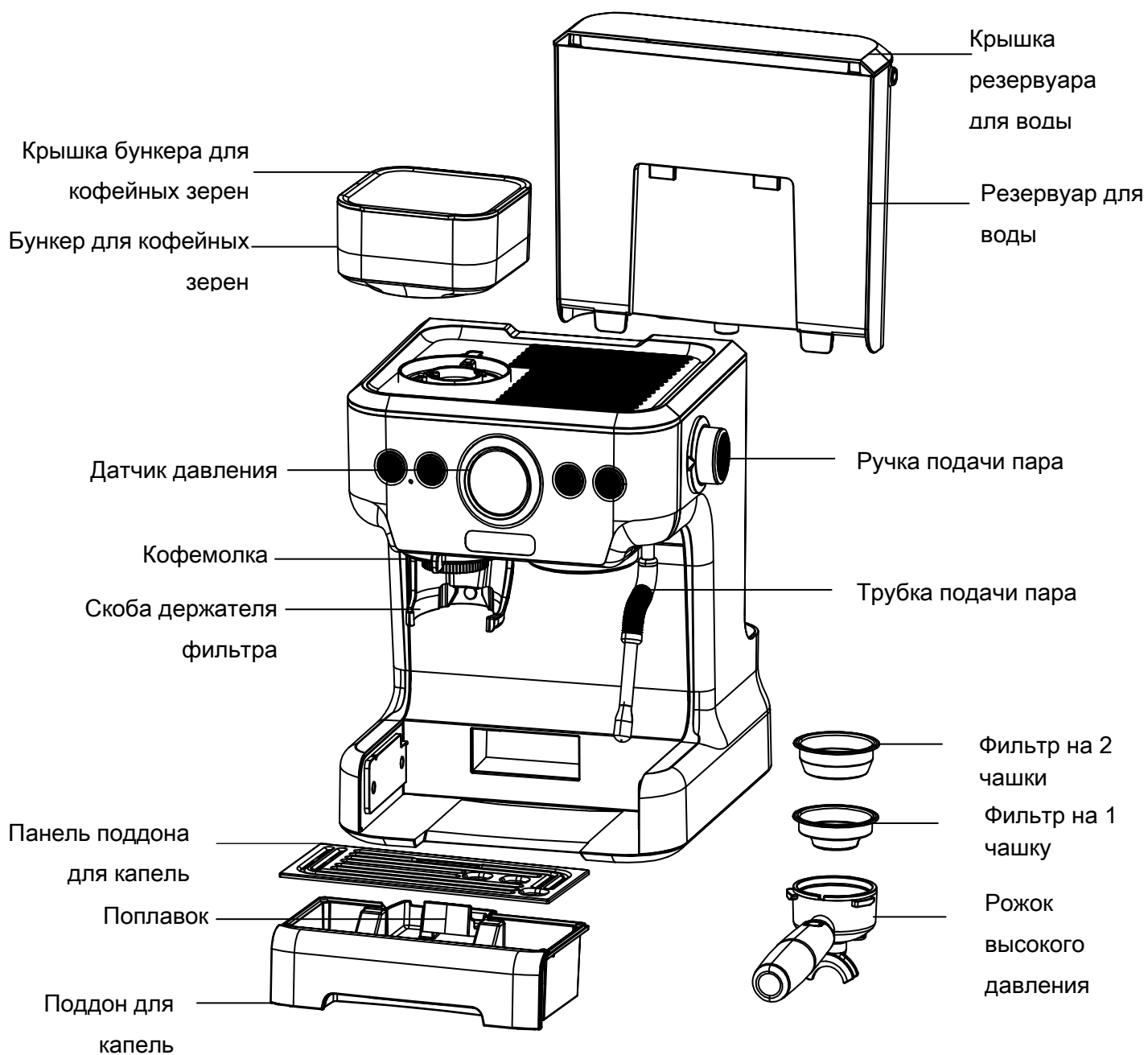
22. СОХРАНИТЕ ЭТИ ИНСТРУКЦИИ.

**Предупреждение:** Во избежание ожогов от горячего пара и горячей воды или других травм, а также повреждения прибора, не снимайте резервуар для воды или блок держателя фильтра, когда машина используется для заваривания кофе или вспенивания молока. Перед снятием блока держателя фильтра для заваривания следующей чашки кофе убедитесь, что кофемашина находится в состоянии ожидания. Если необходимо долить воду в резервуар для воды, нажмите кнопку питания, погаснут четыре индикатора, сигнализируя, что питание прибора отключено.

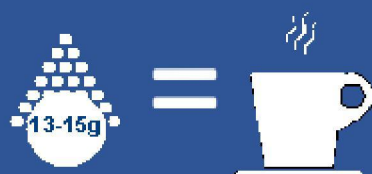
**Предупреждение:**

Во избежание ожогов не прикасайтесь к верхней крышке машины после длительной работы.

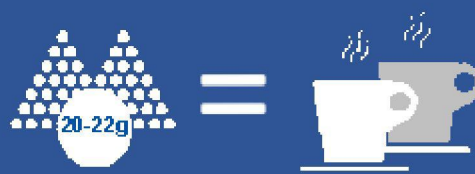
# УСТРОЙСТВО КОФЕМОЛКИ



# РУКОВОДСТВО ПОЛЬЗОВАТЕЛЯ



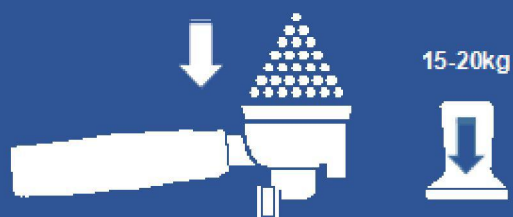
Рекомендуемый объем кофе  
для 1 чашки: 13-15 г



Рекомендуемый объем кофе  
для 2 чашек: 20-22 г



Рекомендуемый размер крупинок кофе:  
 $d < 0.355$  должно быть менее 5%,  
 $0.335 < d < 0.71$  должно быть более 75%



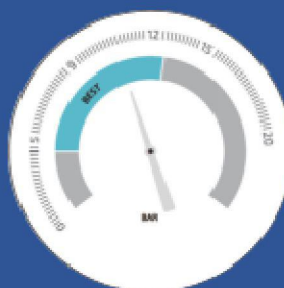
Рекомендуемое усилие при  
трамбовании кофе в фильтр 15-20 кг



Для 1 чашки кофе объем 30-45 мл, время 20-30 с



Для 2 чашек объем 60-75 мл, время 25-35 с

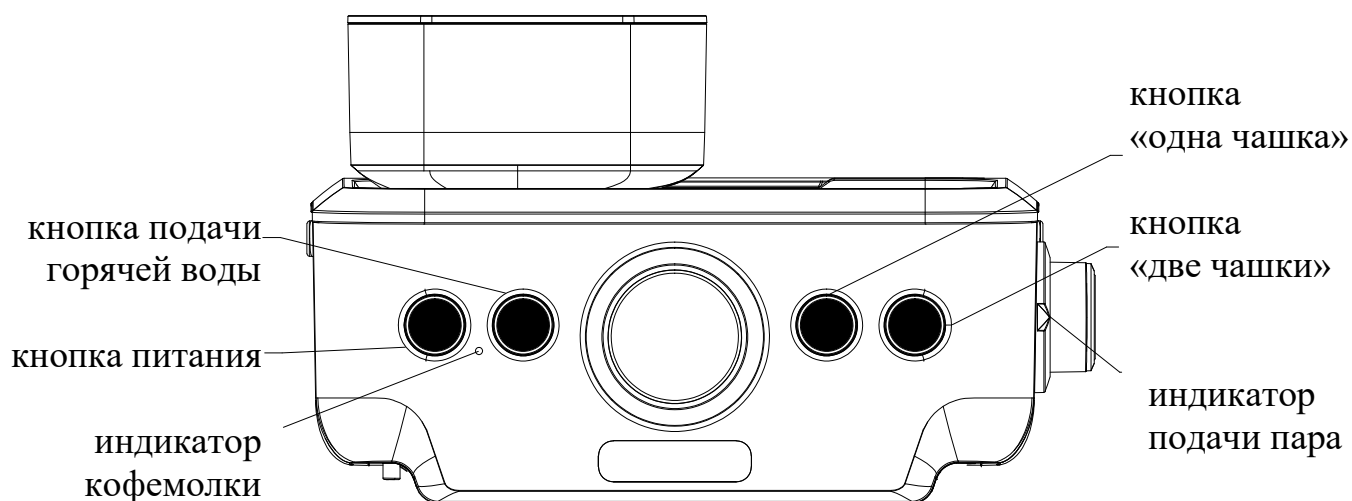


Вкус кофе/результат будут  
лучше при давлении 5-12 бар



# ПАНЕЛЬ УПРАВЛЕНИЯ

## Индикаторы



У каждой кнопки есть рядом световой индикатор, а на фиксирующем кольце ручки подачи пара - треугольный световой индикатор.

**Предварительный нагрев:** Нажмите кнопку питания один раз, машина перейдет в состояние предварительного нагрева, четыре индикатора начнут мигать белым светом. Машине необходимо примерно 50 с для предварительного нагрева.

**Ожидание:** После предварительного нагрева машина переходит в состояние ожидания. Четыре индикатора постоянно горят белым светом.

**Подача горячей воды:** В состоянии ожидания нажмите кнопку подачи горячей воды один раз для перехода к функции подачи горячей воды. При этом индикатор кнопки питания постоянно горит белым, индикатор подачи горячей воды мигает белым, индикаторы одной или двух чашек не горят. Снова нажмите кнопку подачи горячей воды, функция подачи горячей воды остановится, и машина перейдет в состояние ожидания.

**Заваривание одной чашки кофе:** В состоянии ожидания нажмите кнопку одной чашки для перехода к функции заваривания одной чашки кофе. При этом индикатор кнопки питания горит белым, а индикатор одной чашки мигает белым, индикатор подачи горячей воды и индикатор двух чашек гаснут. Нажмите кнопку одной чашки снова или дождитесь

окончания функции приготовления одной чашки, машина перейдет в состояние ожидания.

**Заваривание двух чашек кофе:** В состоянии ожидания нажмите кнопку двух чашек для перехода к функции заваривания двух чашек кофе. При этом индикатор кнопки питания горит белым, а индикатор двух чашек мигает белым, индикатор подачи горячей воды и индикатор одной чашки гаснут. Нажмите кнопку двух чашек снова или дождитесь окончания функции приготовления двух чашек, машина перейдет в состояние ожидания.

### **Предварительный нагрев пара:**

В состоянии ожидания поверните ручку подачи пара в положение предварительного нагрева. При этом индикатор питания горит белым, индикаторы подачи горячей воды, одной и двух чашек не горят, а индикатор подачи пара (треугольный) мигает белым. При этом функция подачи пара предварительно нагревается, индикатор подачи пара горит белым, а функция подачи пара предварительно нагрета.

**Подача пара:** После предварительного нагрева пара поверните ручку подачи пара в положение Max, при этом индикатор питания горит белым, индикаторы подачи горячей воды, одной и двух чашек не горят, а индикатор подачи пара мигает белым, при этом выполняется функция подачи пара, поверните ручку подачи пара снова в положение предварительного нагрева, индикатор подачи пара загорится обычным белым, функция подачи пара завершится, поверните ручку подачи пара в положение off, машина перейдет в состояние охлаждения, при этом гаснет индикатор подачи пара. Когда машина полностью остынет, она перейдет в состояние ожидания.

**Помол кофейных зерен:** Нажмите кнопку питания, индикатор кофемолки загорится белым, сигнализируя переход прибора в состояние подготовки молотого кофе, при этом вставьте держатель фильтра высокого давления в скобу держателя фильтра и надавите на него,

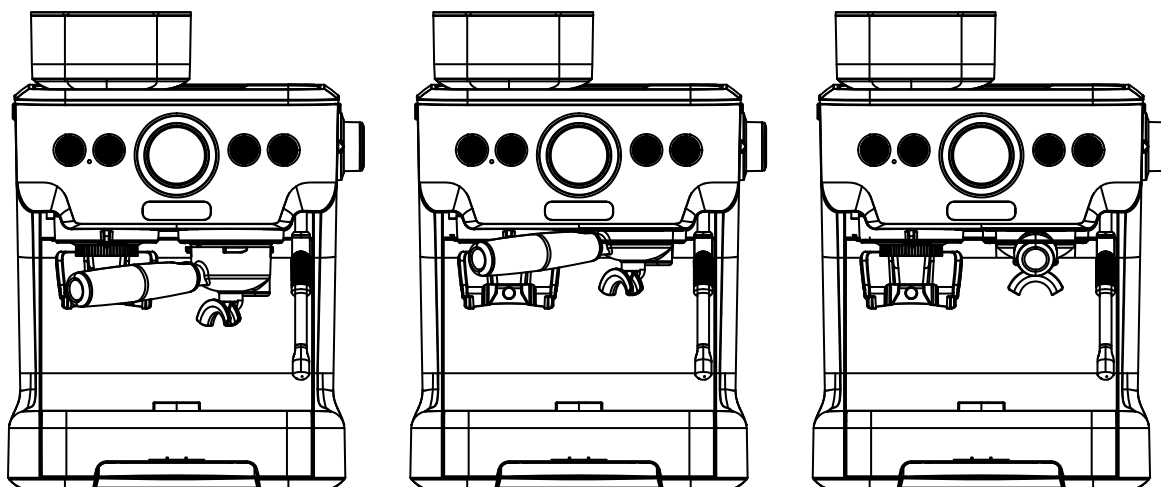


чтобы помолоть кофейные зерна, во время помола индикатор кофемолки горит белым; если кофемолка не установлена на место, индикатор кофемолки мигает красным, при этом нельзя молоть кофейные зерна, пока кофемолка не установлена на место.

**Режим сна:** Если машина не работает в течение 30 минут в состоянии ожидания, она автоматически переходит в состояние сна. При этом не горят три индикатора, кроме индикатора кнопки питания, индикатор кнопки питания мигнет два раза, и раздастся два звуковых сигнала. Нажатие любой кнопки в режиме сна активирует машину и переводит ее в состояние предварительного нагрева.

## ПЕРЕД ПЕРВЫМ ИСПОЛЬЗОВАНИЕМ

1. Проверьте наличие и исправность всех принадлежностей.
2. Залейте подходящую воду в резервуар для воды.
3. Вставьте держатель фильтра высокого давления в зажим машины и поворотом против часовой стрелки плотно затяните.



4. Установите контейнер на поддон для капель, подключите машину к сети, ручка подачи пара должна быть в положении off, нажмите кнопку питания, машина перейдет в состояние

предварительного нагрева, по окончании нагрева машина перейдет в состояние ожидания.

5. Нажмите кнопку подачи горячей воды для раздачи горячей воды, затем нажмите кнопку подачи горячей воды для остановки функции подачи горячей воды, нажмите кнопку одной или двух чашек для прочистки системы трубок машины.

6. Промойте все съемные компоненты теплой водой.

## **Выберите соответствующий молотый кофе**

Кофе должен быть свежемолотым и хорошо обжаренным. Для эспрессо понадобится молотый кофе французской или итальянской обжарки. Предварительно помолотый кофе может сохранять аромат только 7-8 дней, если он не хранится в герметичном контейнере в холодном месте. Не храните кофе в холодильнике или морозилке. Рекомендуется молоть все кофейные зерна перед использованием. Аромат зернового кофе, хранящегося в герметичном контейнере, может сохраняться 4 недели.

Если вы сами мелете зерновой кофе, то этот этап является ключевым для приготовления эспрессо и требует большей практики. Зерновой кофе должен быть тонко помолот, а ручкой регулировки можно настраивать грубость/тонкость помола. На заводе устанавливается оптимальная средняя величина помола. Если кофе после помола ножами получается крупнозернистым во время использования, поворотом ручки регулировки помол делается более тонким.

- Молотый кофе должен выглядеть как соль.
- Если помол слишком тонкий, даже после трамбования кофе может вытекать с перебоями. Этот молотый кофе похож на муку
- Если крупинки молотого кофе слишком крупные, вода будет проливаться через них слишком быстро, что ухудшит экстракцию его богатого аромата.

Для получения однородного насыщенного кофе пользуйтесь кофемолкой высокого качества.

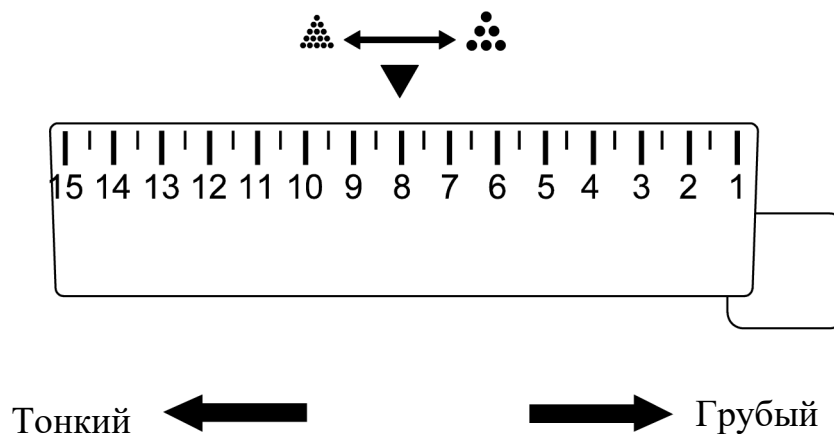
## **Инструкция по эксплуатации**

1. Залейте подходящую воду в резервуар для воды, не превышая уровень Max.
2. Подключите машину к сети, нажмите кнопку питания (ручку подачи пара поверните в положение off), машина начнет предварительный нагрев, индикатор будет мигать, пока машина не закончит предварительный нагрев, загорится индикатор питания, и машина перейдет в состояние ожидания.
3. **Помол кофейных зерен:** Нажмите кнопку питания, установите кофемолку на прибор, индикатор кофемолки загорится белым, засыпьте в контейнер для зерен подходящие кофейные зерна, поверните ручку регулировки в желаемое положение, затем установите держатель фильтра высокого давления в скобу держателя фильтра и слегка надавите на него для помола кофейных зерен, пока не получите желаемое количество молотого кофе.

**Совет:** 1. Для приготовления вкусного кофе рекомендуется устанавливать помол 8-10 и непрерывно молоть кофе не более 1 минуты.

2. Если датчик давления показывает слишком низкое давление при заваривании, можно повернуть ручку помола на более тонкий помол, а затем помолоть зерна для заваривания кофе (см. рисунок ниже).

3. Если датчик давления показывает слишком высокое давление при заваривании, и кофе не может завариваться или экстракция кофе чрезмерна, можно повернуть ручку помола на более грубый помол, а затем помолоть зерна для заваривания кофе (см. рисунок ниже).



**4. Подача горячей воды:** Нажмите кнопку подачи горячей воды, начнет мигать индикатор подачи горячей воды; горячая вода польется из трубки подачи горячей воды, после раздачи 200 мл горячей воды машина автоматически остановится и возвратится в режим ожидания. Для остановки функции подачи горячей воды в любой момент нажмите кнопку подачи горячей воды.

**5. Заваривание одной чашки кофе:** Вставьте фильтр на одну чашку в держатель фильтра, засыпьте в фильтр 13-15 г молотого кофе, с помощью темперы утрамбуйте кофе с силой 10-15 кг, затем совместите блок держателя фильтра с выемкой скобы для держателя фильтра и заверните его против часовой стрелки в скобе для держателя фильтра, установите кофейную чашку на панель поддона для капель под держателем фильтра. Нажмите кнопку одной чашки в состоянии ожидания, замигает индикатор кнопки одной чашки, машина начнет заваривать кофе, а датчик давления отобразит параметры давления в процессе заваривания; по окончании заваривания кофе датчик давления сбросится, горят все индикаторы на панели, а машина возвращается в режим ожидания.

**6. Заваривание двух чашек кофе:** Вставьте фильтр на две чашки в держатель фильтра, засыпьте в фильтр 20-22 г молотого кофе, с помощью темперы утрамбуйте кофе с силой

10-15 кг, затем совместите блок держателя фильтра с выемкой скобы для держателя фильтра и заверните его против часовой стрелки в скобе для держателя фильтра, установите кофейную чашку на панель поддона для капель под держателем фильтра. Нажмите кнопку двух чашек в состоянии ожидания, замигает индикатор кнопки двух чашек, машина начнет заваривать кофе, а датчик давления отобразит параметры давления в процессе заваривания; по окончании заваривания кофе датчик давления сбросится, горят все индикаторы на панели, а машина возвращается в режим ожидания.

**Рекомендация:** Для приготовления вкусного горячего эспрессо рекомендуется предварительно нагреть прибор перед приготовлением кофе, в том числе держатель фильтра, фильтр и чашку, чтобы вкус кофе не пострадал от низкой температуры прибора

**7. Подача пара для вспенивания молока:** Поверните ручку подачи пара из положения off в положение предварительного нагрева (preheat), при этом машина начнет предварительный нагрев пара, мигает индикатор подачи пара, по достижении температуры предварительного нагрева пара индикатор горит постоянно, поверните ручку подачи пара из положения preheat в положение Max, машина начнет подавать пар, мигает индикатор подачи пара во время подачи пара; для остановки подачи пара поверните ручку из Max в preheat. Поверните ручку из preheat в off, погаснет световой индикатор подачи пара, машина остынет, когда горят все индикаторы на панели, машина переходит в режим ожидания.

**Рекомендация:** Во избежание перегрева после непрерывной подачи пара в течение 10 минут необходимо остановить машину на 1 минуту. **Предупреждение:** При остывании машины через сливное отверстие в поддоне для капель выйдет немного пара, не приближайтесь.

**8. Регулирование объема чашки:** Нажмите и удерживайте одновременно кнопки одной и двух чашек, машина переходит в состояние индивидуального объема чашки (индикаторы одной и двух чашек горят одновременно), нажмите кнопку одной чашки (мигает индикатор одной чашки, горит индикатор двух чашек) для запоминания объема одной чашки, пока раздается горячая вода, нажмите кнопку одной чашки снова (горит индикатор одной чашки) для останова раздачи воды и завершения запоминания. По завершении запоминания машина возвращается в состояние индивидуального объема чашки; задайте объем двух чашек тем же способом (объем воды для одной чашки 20-60 мл, для двух - 60-100 мл).

**Примечание:** 1) Ручка подачи пара должна находиться в положении *off* во время

*предварительного нагрева, когда заваривается кофе или подается горячая вода.*

2) *Одну или две чашки кофе можно заварить только по окончании предварительного нагрева.*

3) *Нажатием кнопок одной или двух чашек можно остановить заваривание кофе.*

4) *Когда в резервуаре для воды мало воды (ниже уровня MIN), прибор подаст аварийный сигнал, начнет мигать индикатор, после долива воды все вернется в нормальное состояние.*

5) *Если необходимо вернуть объем чашки к заводским установкам по умолчанию, просто нажмите и удерживайте кнопку соответствующей чашки 5 с, пока индикатор кнопки не мигнет два раза.*

6) *По окончании вспенивания молока трубку подачи пара следует своевременно протереть влажной тканью; пар нужно подавать в течение времени, которое исключит блокировку молоком сопла подачи пара. В случае блокировки сопла подачи пара можно с помощью специальной иглы прочистить отверстие трубки подачи пара.*

7) *По окончании подачи пара невозможно выполнить функции подачи горячей воды и заваривания кофе во время стадии остывания машины, пока машина не перейдет в режим ожидания.*

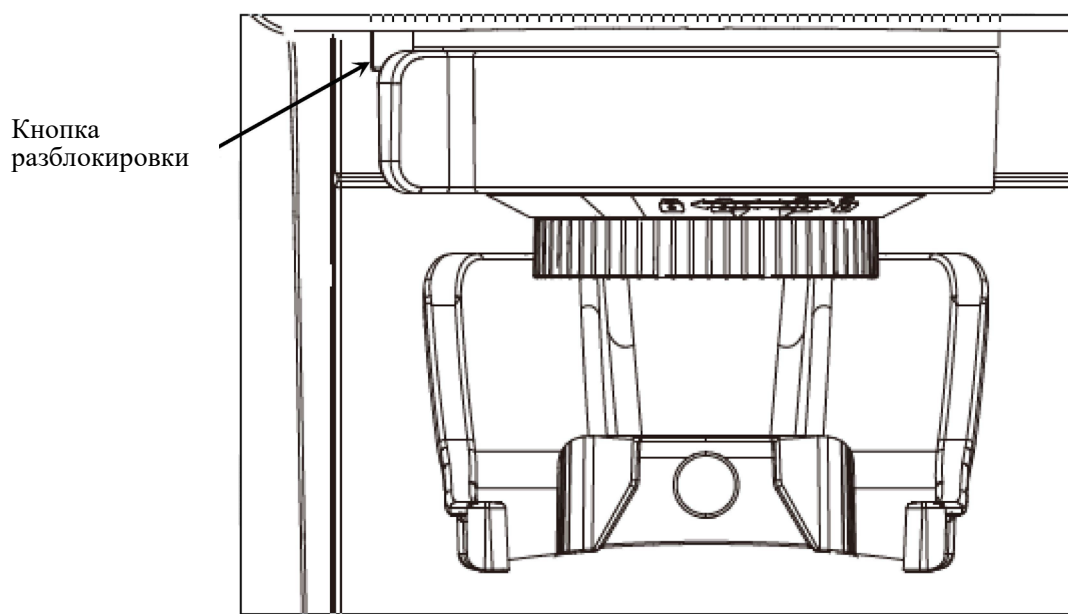
8) *Когда красный поплавок поддона для капель покажется над поддоном, это означает, что поддон для капель почти заполнен водой, своевременно его опорожняйте.*

## Очистка и обслуживание

Совет: Кофемолка этой кофемашины съемная. Подробно способ снятия описан ниже:

Способ снятия: Нажмите кнопку разблокировки, как показано, поверните ручку регулировки на максимальную установку, затем поверните ее в направлении снятия, показанном на рисунке, для снятия кофемолки вверх.

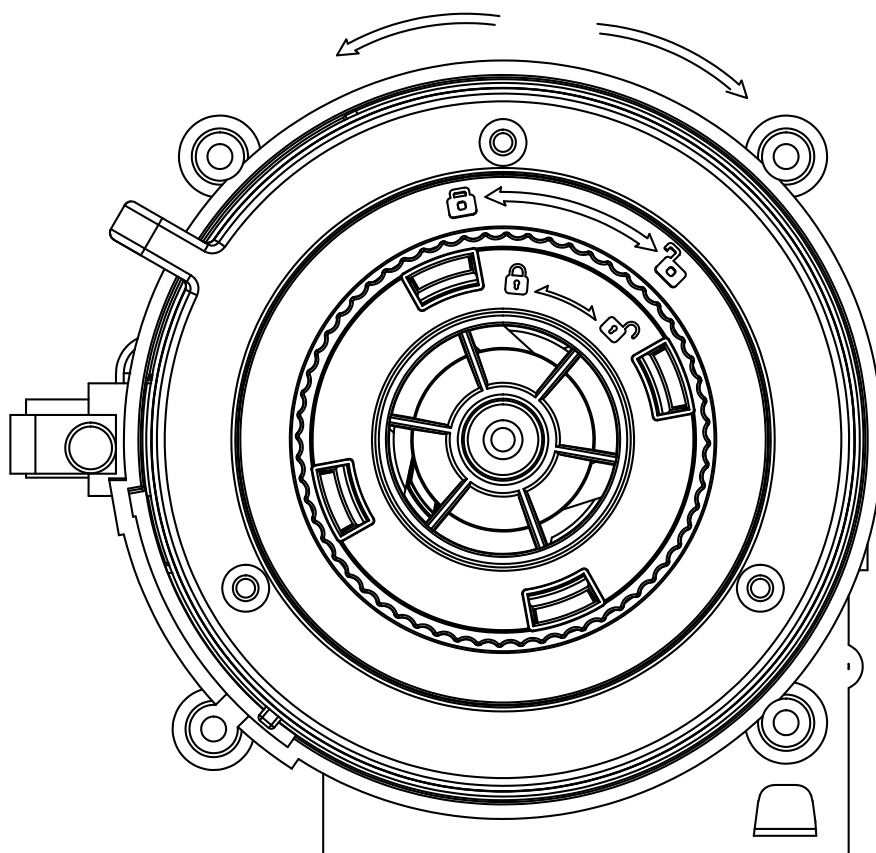
Способ установки: Совместите выступ кофемолки с пазом прибора, установите кофемолку в прибор вертикально. Поверните ручку регулировки в установку самого тонкого помола и поверните кофемолку в направлении установки до щелчка.



После каждого использования кофемолки оставшиеся кофейные зерна можно удалить и остатки молотого кофе в кофемолке можно очистить щеточкой.

Направление установки

Направление снятия



1. Отключите от сети и дайте кофемашине полностью остыть перед очисткой.
2. Регулярно очищайте корпус кофемашины влажной губкой, а также резервуар для воды, поддон для капель и съемную полку, затем высушивайте.

*Примечание:* Не используйте спирт или моющие средства на основе растворителя для очистки. Никогда не погружайте корпус в воду для промывки.

3. Отсоедините держатель металлического фильтра, повернув по часовой стрелке, выбросьте из него кофейную гущу, затем его можно промыть моющим средством и сполоснуть чистой водой. Не мойте держатель металлического фильтра в посудомоечной машине.
4. Промывайте все насадки в воде и тщательно высушивайте.

*Примечание:* Съемный резервуар для воды, бункер для зерен, кофемолку и скобу держателя фильтра нельзя мыть в посудомоечной машине.



## ОЧИСТКА ОТ МИНЕРАЛЬНЫХ ОТЛОЖЕНИЙ

Для поддержания эффективности работы кофемашины следует регулярно удалять оставляемые водой минеральные отложения в зависимости от качества местной воды и частоты использования прибора по следующей процедуре:

1. Наполните резервуар для воды водой и средством для удаления накипи до уровня МАХ кофемашины (соотношение воды и средства от накипи 4:1, подробнее см. инструкцию к средству от накипи). Пользуйтесь бытовым средством от накипи или лимонной кислотой (в соотношении сто частей воды к трем частям лимонной кислоты).
2. Нажмите кнопку питания, прибор войдет в предварительный нагрев, по его окончании индикатор горит постоянно.
3. Убедитесь, что держатель фильтра зафиксирован на месте.
4. Установите достаточно большой контейнер (примерно 2 л) для слива воды под отверстие держателя фильтра, сопло трубки горячей воды и сопло подачи пара.
5. Нажмите и удерживайте 5 с кнопку подачи горячей воды, машина запустит функцию автоматической очистки, затем поверните ручку подачи пара в положение Мах. Во время процесса автоматической очистки раствор для удаления накипи выливается из держателя фильтра, трубки подачи горячей воды и трубки подачи пара соответственно, через 10-15 минут функция очистки завершается, машина переходит в выключенное состояние.
6. После удаления накипи залейте чистую воду в резервуар для воды, повторите этап 4, пока не смоется раствор для удаления накипи.

7. После очистки промойте резервуар для воды и поддон для капель.

#### **ПРИМЕЧАНИЕ:**

- 1) Во время процесса автоматической очистки установите подходящий контейнер (около 2 л) под отверстие держателя фильтра и отверстие подачи горячей воды для сбора воды.
- 2) Во время очистки насос запускается и останавливается с паузами. Это обычное явление.
- 3) Во время очистки ручка подачи пара должна быть в положении on. Если функция автоматической очистки переключается на очистку трубки подачи пара, машина подаст аварийный сигнал, как только ручка подачи пара повернута в положение off. При этом ручку подачи пара следует повернуть в положение on, и вода польется из трубки подачи пара.
- 4) Пользователю рекомендуется проводить операцию удаления накипи после 1000 рабочих циклов. Если общее число рабочих циклов машины достигает 1000, при включении машины раздастся сигнал-напоминание (четыре индикатора на панели два раза мигнут красным), напоминающий пользователю о необходимости удаления накипи.

#### **УСТРАНЕНИЕ НЕИСПРАВНОСТЕЙ**

<b>Симптом</b>	<b>Причина</b>	<b>Устранение</b>
Вода вытекает из-под дна кофемашины.	Переполнен поддон для капель.	Опорожните поддон для капель.
	Кофемашина работает некорректно.	Свяжитесь с авторизованным сервис-центром для ремонта.
Вода вытекает через края фильтра.	На краях фильтра присутствует молотый кофе.	Удалите его.
В кофе-эспрессо присутствует привкус кислоты (уксуса).	Некорректно проведена очистка после удаления минеральных отложений.	Очистите кофемашину несколько раз по процедуре в разделе «Перед первым использованием».

	Молотый кофе долго хранился во влажном месте с высокой температурой. Молотый кофе испортился.	Используйте свежемолотый кофе или храните неиспользованный молотый кофе в прохладном сухом месте. После открывания упаковки молотого кофе плотно запечатайте ее обратно и храните в холодильнике для сохранения свежести.
Кофемашина не работает.	Вилка плохо вставлена в розетку.	Правильно вставьте вилку в стенную розетку, если прибор по-прежнему не работает, свяжитесь с авторизованным сервис-центром для ремонта.
Пар не вспенивает.	Слишком большой контейнер или он не подходит по форме.	Используйте высокую и узкую чашку.
	Вы использовали обезжиренное молоко	Используйте цельное или полуобезжиренное молоко.
Во время заваривания оба индикатора одной и двух чашек мигают красным, а кофе не льется из держателя фильтра или льется только по капле.	Проверьте, не забит ли держатель фильтра кофе.	Молотый кофе не должен быть очень тонкого помола, а количество молотого кофе превышает стандартное.
Все индикаторы машины мигают красным	Проверьте, достаточно ли воды в резервуаре для воды	Долейте воду в резервуар для воды, пока не снимется аварийное состояние
<i>Индикатор кофемолки мигает красным</i>	1. Если кофемолка работает корректно, а индикатор кофемолки мигает красным, это аварийный сигнал высокой температуры кофемолки; 2. Если кофемолка работает некорректно, когда индикатор кофемолки мигает красным, это означает, что кофемолка установлена неправильно	1. Кофемолке необходим небольшой перерыв в работе пока индикатор кофемолки не отменит аварийный сигнал; 2. Необходимо переустановить кофемолку.

<i>кофемолка не может раздавать молотый кофе на самом тонком помоле</i>	Это нормально. Но кофе может раздаваться, если он использовался длительное время, можно настроить более грубый помол.	Настройте правильно установку помола
---	---	--------------------------------------



## ЭКОЛОГИЧНАЯ УТИЛИЗАЦИЯ

Вы можете помочь защитить окружающую среду!  
Соблюдайте местные положения: отвезите неработающее электрооборудование в соответствующий центр утилизации отходов.