

Инструкция по эксплуатации ЭЛЕКТРОКИПАТИЛЬНИК серии WB

Уважаемый покупатель!

Мы глубоко признательны Вам за выбор оборудования Good Food!

Внимательно ознакомьтесь с настоящим руководством по эксплуатации, поскольку оно содержит важную информацию по безопасной и эффективной установке, использованию и обслуживанию оборудования. Это сохранит Ваше время и позволит с легкостью получать наилучшие результаты с помощью оборудования Good Food.

Ознакомьтесь и сохраните данную инструкцию по эксплуатации!!!

Применение продукции

Электрокипятильник серии WB практически полностью сделан из нержавеющей стали, что позволит использовать его в течении многих лет. Он был сконструирован из качественных электрических частей, энергосберегающих и долговечных. Оснащается автоматическим термостатом и имеет функцию регулировки температуры воды. Безопасен и надежен, прост в управлении, подходит для ресторана, столовой, гостиницы, кафе и т.д.

ВНИМАНИЕ!!! Безопасность работы прибора гарантирована лишь при пользовании его по назначению. Все технические вмешательства, в том числе монтаж и ремонт, предприниматься исключительно квалифицированными специалистами сервисной службы. Любое отклонение от пользования по прямому назначению и/или другое использование прибора запрещено и является использованием не соответствующим прямому назначению. Претензии любого рода к изготовителю и/или его представителю по поводу нанесённого ущерба в результате пользования прибором не по назначению исключены. За весь ущерб при пользовании прибором не по назначению отвечает сам потребитель.

8. Не включайте прибор, если в нем нет воды.
9. Не ставьте кипятильник вблизи печей, газовых плит и т.д.
10. Избегайте попадания воды на электрический шнур или на штекер.
11. Перед мойкой, отсоедините от сети и подождите пока прибор остынет.
12. После использования, нажмите кнопку выкл. И отсоедините прибор от сети
13. Не используйте прибор на улице.
14. Не ставьте прибор на наклонную поверхность.

ВНИМАНИЕ!

1. Поверхность прибора сильно нагревается во время использования, не прикасайтесь к ней. Не открывайте крышку, пока кипятильник работает.
2. Закройте крышку так, чтобы пара не попадал на ручки.
3. Если емкость переполнена, вода может переливаться за край во время кипения
4. Не используйте прибор, если у него поврежден шнур питания.
5. Не рекомендуется использовать аппарат лицами (в том числе детьми) со сниженными физическими и психическими возможностями, недостатком опыта и знаний, если за ними не осуществляется надзор или не проинструктировал человек ответственный за их здоровье и жизнь. Дети, должны понимать, что они не играют с прибором.
6. В случае повреждения кабеля питания, обратитесь в сервисный центр для технического обслуживания.
7. Производитель отказывается нести ответственность в случае неправильного использования оборудования.

Технические характеристики

Модель	Напряжение	Мощность	Емкость	Регулятор температуры
VA-W08	220-240В/50-60Гц	1.8 кВт	8 л	Один
VA-W08SS	220-240В/50-60Гц	1.8 кВт	8 л	Один
VA-WB10	220-240В/50-60Гц	1.8 кВт	10 л	Один
VA-WB10SS	220-240В/50-60Гц	1.8 кВт	10 л	Один
VA-WB16	220-240В/50-60Гц	1.8 кВт	16 л	Один
VA-WB20	220-240В/50-60Гц	1.8 кВт	20 л	Один
VA-WB20SS	220-240В/50-60Гц	1.8 кВт	20 л	Один
VA-WB30SS	220-240В/50-60Гц	2.5 кВт	30 л	Один

Меры предосторожности

ВНИМАНИЕ!!! Чтобы уменьшить риск получения травм, при пользовании электрическим оборудованием неукоснительно соблюдайте основные нормы и правила техники безопасности, в том числе изложенные в данном пособии.

Подготовка к использованию

1. Перед первым использованием ополосните прибор изнутри теплой водой. Наполните его водой, убедитесь в том, что уровень воды не слишком низок. Также, не следует переполнять его. При слишком низком уровне воды будет включаться система защиты от высыхания, что приведет к более быстрому изнашиванию элементов.
2. Правильно поместите крышку сверху и закройте ее.
3. Подключите прибор к сети и включите его. Загорится сигнальная лампочка и начнется нагрев.
4. Когда вода начнет кипеть, сигнальная лампочка нагрева перестанет светиться, а загорится индикатор поддержания температуры. Это означает, что кипятильник перешел в поддерживающий температурный режим.
5. Для выключения нажмите выключатель и отсоедините прибор от сети.

ВНИМАНИЕ!!! Важно-постоянно следите за уровнем воды!!!!

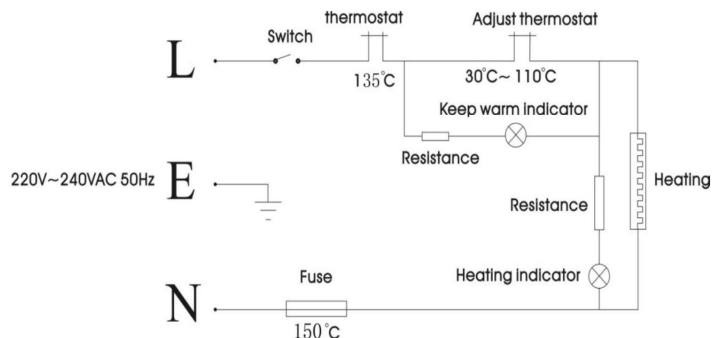
Система защиты от высыхания.

Когда уровень воды будет опускаться ниже необходимого минимума, благодаря этому режиму, автоматически будет выключаться нагрев. Если это произошло, отключите прибор, добавьте воды до желаемого уровня, но не больше максимального, включите прибор снова, лампочка нагрева загорится и начнется нагрев.

Техника безопасности

1. Внимательно прочитайте инструкцию.
2. Не используйте прибор, если у него поврежден шнур или штекер.
3. При любых неисправностях обращайтесь в дилерскую службу поддержки.
4. Отключайте от сети прибор, если собираетесь его передвигать на другое место.
5. Когда отсоединяете от сети, держитесь за шнур рядом со штекером. Не дергайте шнур.
6. Следите, что бы шнур не свисал с края стола.
7. Электрокипятильник должен устойчиво стоять.

Электросхема



Санитарная обработка.

Перед проведением чистки или технического обслуживания, отключите оборудование от сети. Оборудование следует чистить хотя бы один раз в день.

Упаковка и хранение.

Не выкидывайте упаковочный картон вашего прибора. Он может Вам понадобиться для хранения или при переезде. Оборудование нельзя долго время держать под открытым небом; храните его в сухом и хорошо проветриваемом помещении.

Правила утилизации данного продукта

Не разрешается выбрасывать электрическое оборудование вместе с бытовым мусором. Помогите сохранить природные ресурсы и защитите окружающую среду. Прекратив пользование данным продуктом, передайте его в местный центр по сбору отходов или в центр по сбору вторичного сырья.